

REMS Akku-Press Li-Ion

ab Maschinennummer 137769

Teileverzeichnis

Aktueller Stand
siehe www.rems.de

Spare parts list

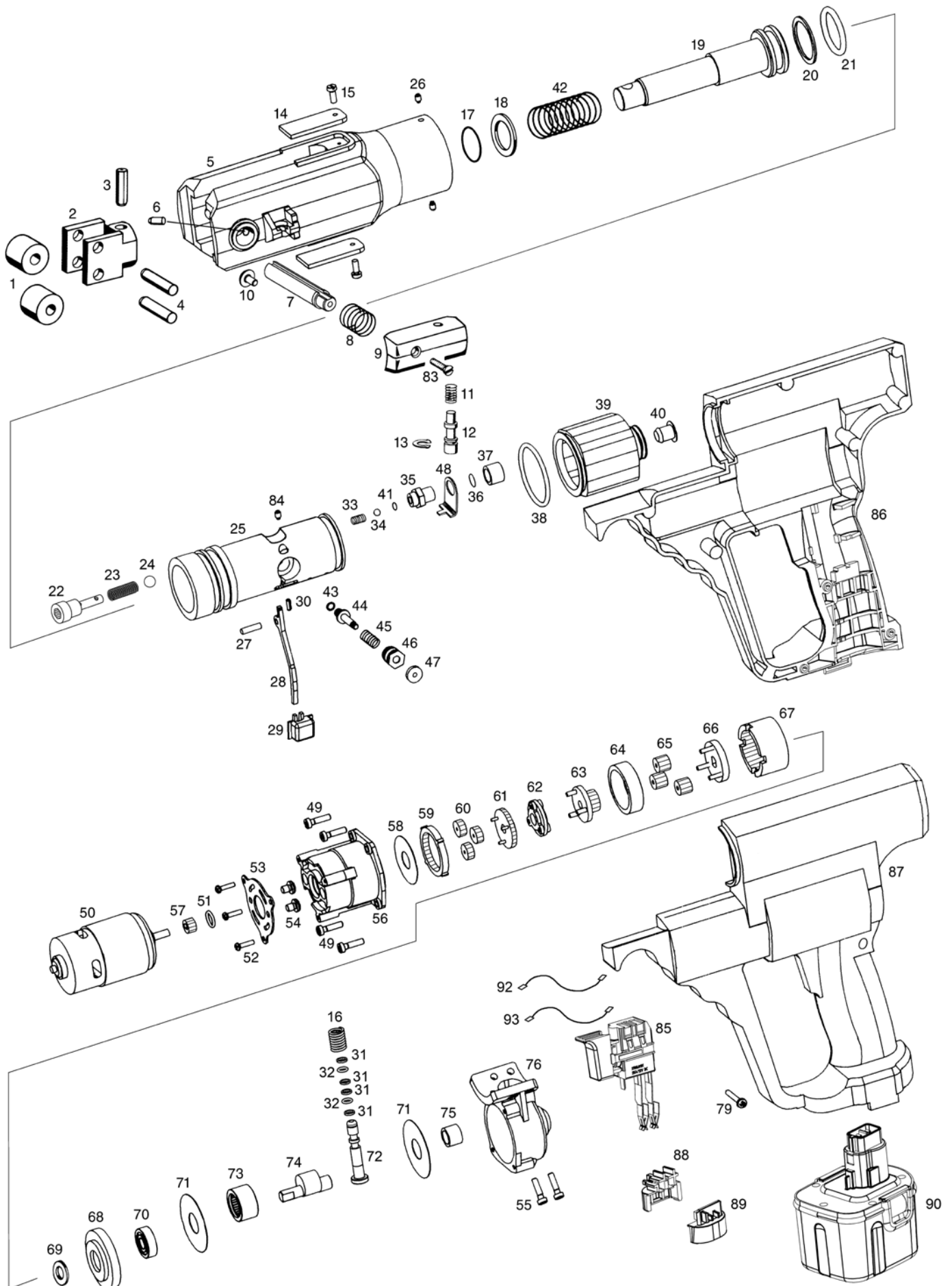
Latest version
see www.rems.de

Liste des pièces

Situation actuelle
voir www.rems.de

Elenco dei pezzi

Ultimo aggiornamento
vedi www.rems.de



	deu	eng	fra	ita	
—	Rollenträger mont. Pos. 1, 2, 4	Roller holder mont. Pos. 1, 2, 4	Support galets mont. Pos. 1, 2, 4	Portarulli mont. Pos. 1, 2, 4	570226
3	Spiralspannstift	Spiral pin	Goupille spiralee	Spina elastica	088072
5	Antriebsgehäuse	Housing	Carcasse	Carcassa	571251R
6	Stift	Pin	Goupille	Perno	570210
—	Zangenhaltbolzen kompl. Pos. 7 und 10	Tongs shank compl. Pos. 7 and 10	Axe de serrage de la pince cpl. Pos. 7 et 10	Bullone della ganascia compl. Pos. 7 e 10	570239
8	Druckfeder	Pressure spring	Ressort de compression	Molla di compressione	570213
—	Druckleiste mont. Pos. 9, 11, 12 und 13	Pressure plate mont. Pos. 9, 11, 12 and 13	Barre de pression mont. Pos. 9, 11, 12 et 13	Barretta di pressione mont. Pos. 9, 11, 12 e 13	570211
10	Anschlagschraube	Stop screw	Vis d'arrêt	Vite di arresto	570233R
11	Druckfeder	Pressure spring	Ressort de compression	Molla di compressione	341010
12	Verriegelungsstift	Thrust piece	Goupille d'ouverture	Spina di compressione	570208R
13	Halbmondtring	Crescent ring	Bague d'arret	Anello mezzaluna	059035
14	Schutz	Protector	Protection	Protezione	570231R
15	Flachkopfschraube	Countersunk screw	Vis à tête platé	Vite a testa cilindrica	570232
17	O-Ring	Locking ring	Joint torique	Guarnizione O-Ring	060009
18	Scheibe	Washer	Rondelle	Ranella	086053
—	Vorschubkolben kompl. Pos. 19, 20 + 21	Feed piston compl. Pos. 19, 20 + 21	Piston d'avancement compl. Pos. 19, 20 + 21	Pistone di avanzamento compl. Pos. 19, 20 + 21	571238
20	Stützring	Back-up ring	Bague d'appui	Rondella d'appoggio	060245
21	O-Ring	Locking ring	Joint torique	Guarnizione O-Ring	060244
—	Hydraulikblock Standard kompl. Pos. 20–25, 30, 33–37, 39, 43–48 und 84	Hydraulic block Standard compl. Pos. 20–25, 30, 33–37, 39, 43–48 and 84	Bloc hydraul. Standard compl. Pos. 20–25, 30, 33–37, 39, 43–48 et 84	Blocco idraulico Standard compl. Pos. 20–25, 30, 33–37, 39, 43–48 e 84	571240
27	Zylinderstift	Straight pin	Tige cylindrique	Spina cilindrica	088189
28	Hebel	Lever	Levier	Leva	571208R
29	Betätigungsknopf	Actuating button	Bouton d'actionnement	Pulsante d'azionamento	571214R
31	Stützring	Back-up ring	Bague d'appui	Rondella d'appoggio	060264
32	O-Ring	Locking ring	Joint torique	Guarnizione O-Ring	060258
38	O-Ring	Locking ring	Joint torique	Guarnizione O-Ring	060015
39	Ausgleichsbehälter	Compensating reservoir	Reservoir de compensation	Contentitore di compensazione	571212R
40	Stopfen mit Stabmagnet	Plug with magnet	Bouchon avec magnet	Tappo con calamita	571249R
42	Druckfeder	Pressure spring	Ressort de compression	Molla di compressione	571265R
49	Linsenschraube	Fillister head screw	Vis tête fraisée bombée	Vite a testa svasata con perno	083137
—	Motor kompl. Pos. 50, 53, 54 und 57	Motor compl. Pos. 50, 53, 54 und 57	Moteur compl. Pos. 50, 53, 54 und 57	Motore compl. Pos. 50, 53, 54 und 57	575500R12
51	O-Ring	Locking ring	Joint torique	Guarnizione O-Ring	060253
52	Linsenschraube	Fillister head screw	Vis tête fraisée bombée	Vite a testa svasata con perno	083134
55	Zylinderschraube	Fillister head screw	Vis à tête cylindrique	Vite a testa cilindrica	081123
—	Planetengetriebe Pos. 49, 51, 52, 56, 58 – 67	Planetary gear drive Pos. 49, 51, 52, 56, 58 – 67	Engrangement planetaire Pos. 49, 51, 52, 56, 58 – 67	Ingranaggio planetario Pos. 49, 51, 52, 56, 58 – 67	571235
—	Pumpe kompl. Pos. 16, 31, 32, 55, 68–76	Pump compl. Pos. 16, 31, 32, 55, 68–76	Pompe compl. Pos. 16, 31, 32, 55, 68–76	Pompa compl. Pos. 16, 31, 32, 55, 68–76	571220
79	Blechschrabe	Sheet metal screw	Vis à tôle	Vite da lamiera	083064
83	Senkschraube	Countersunk screw	Vis à tête fraisée	Vite a testa svasata	083176
85	Schalter	Switch	Interrupteur	Interruttore	575527R14
—	Gehäuseschalen Pos. 86 und 87	Housing shells Pos. 86 and 87	Coquille carcasse Pos. 86 et 87	Calotta carcassa Pos. 86 e 87	571515R
—	Kontakthalter Pos. 88 und 89	Contact holder Pos. 88 and 89	Support de contact Pos. 88 et 89	Supporto di contatto Pos. 88 e 89	571521R
90	REMS Akku 14,4 V, 3,2 Ah Li-Ion	REMS Akku 14,4 V, 3,2 Ah Li-Ion	REMS Akku 14,4 V, 3,2 Ah Li-Ion	REMS Akku 14,4 V, 3,2 Ah Li-Ion	571555R14
91	Lichtleiter	Light conductor	Conducteur de lumière	Conduttore di luce	039085 260
92	Leitung schwarz	Cable black	Cable noir	Cavo nero	571506R
93	Leitung rot	Cable red	Cable rouge	Cavo rosso	571507R